

亚太区标准产品系列

防火排烟型机械式自复位风门执行器	BFL	BLF	BFN	BFG	BF
机构列表	CE 认证				
扭矩 -电机	4Nm	6Nm	9Nm	11Nm	18Nm
-弹簧复位	3Nm	4Nm	7Nm	8.5Nm	12Nm
开/关					
AC 24V 50/60Hz, DC 24V	BFL24	BLF24	BFN24	BFG24	BF24
AC 24V 50/60Hz, DC 24V 带热电开关 (72°C)	BFL24-T	BLF24-T	BFN24-T		BF24-T
AC/DC 24V通过插头连接器BKN230-24连接	BFL24-ST	BLF24-ST	BFN24-ST	BFG24-ST	BF24-ST
AC 24V 50/60Hz, DC 24V通过热电开关及插头连接器与BKN230-24连接	BFL24-T-ST	BLF24-T-ST	BFN24-T-ST	BFG24-T-ST	BF24-T-ST
AC 230V 50/60Hz	BFL230	BLF230	BFN230	BFG230	BF230
AC 230V 50/60Hz带热电开关	BFL230-T	BLF230-T	BFN230-T	BFG230-T	BF230-T
调节型 (AC 24V 50/60Hz, DC 24V)					
控制信号 Y DC (0)2...10V		BLF24-SR*			BF24-SR(-T)
反馈信号 U DC 2...10V		BLF24-SR*			
运行时间 -电机	<60s	40...75s/0...6Nm	<60s	120s	120s
-弹簧复位	20s				16s
内置 2 SPDT辅助开关	内置	内置**	内置		
方轴	12 x 12mm (带 10 x 10mm 适配器)			10 x 10mm	12 x 12mm (带 10 x 10mm 适配器)
手动操作功能	有	有***	有		
旋转角度	最大95°	最大95°	最大95°	最大180°	最大95°
旋转方向通过L/R安装选择	是	是	是	是	是

* BLF24-SR(电机) 扭矩为4Nm, BLF24-SR(弹簧复位) 扭矩是4Nm, 电机运行时间为150s。

** BLF24-SR配有1个内置SPDT辅助开关。

***BLF24-SR无手动操作功能。

排烟型通用风门执行器	BLE..	BE..	BR..
机构列表	CE 认证		
扭矩	15Nm	40Nm	15Nm
开/关			
AC 24V 50/60Hz, DC 24V	BLE24	BE24	
AC/DC 24V 通过插头连接器BKN230-24连接	BLE24-ST	BE24-ST	
AC 24..48V与脉冲触发控制元件BSIA24-48(-R) 兼容			BR24-48-F-ST
AC 230V 50/60Hz	BLE230	BE230	
运行时间 - 电机	30s	60s	30s
内置2个 SPDT辅助开关	有		
方轴12 x12mm	有	BE24-12 BE24-12-ST BE230-12	有
方轴14 x 14mm		有	
手动操作功能	有		
旋转角度	最大95°		最大105°
旋转方向通过 L/R 安装选择	有		

- 用于暖通空调系统中的防火排烟风门控制
- 扭矩: 40Nm
- 额定电压: AC/DC 24V
- 手动操作功能
- 控制方式: 开关型

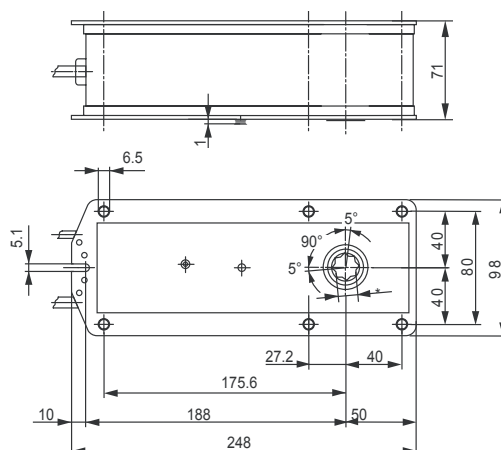


技术参数

电气参数	额定电压	AC 24V 50/60Hz, DC 24V
	额定电压范围	AC 19.2...28.8V / DC 21.6...28.8V
功能参数	耗电功率	12W @ 运行 / 0.5W @ 待机
	变压器容量	18VA (最大电流 8.2A @ 5ms)
	辅助开关	2 SPDT, 1mA...6A, DC 5V...AC 250V
	-切换点	3°, 87°
	连接电缆	-电机 1m, 3x0.75mm ² (无卤素阻燃电缆) -辅助开关 1m, 6x0.75mm ² (无卤素阻燃电缆) (...ST 带插头连接器, 适用于 BKN230-24)
	额定扭矩	40Nm
	堵转扭矩	-动态 40Nm -稳定 50Nm
	旋转方向	通过 L/R 安装选择
	旋转角度	100° (包括由机械惯性产生的超过终点位置的5°)
	运行时间	60s (90°)
工作条件	声功率级	最大 62dB(A)
	位置指示	机械指示器
	防触电保护等级	III (安全低压)
	电气防护等级	IP54
	EMC	CE 按照 2004/108/EEC
	运行方式	类型 1.B
	运行环境温度	-正常工作 -30...+50°C -安全模式 见31页“安全功能”
	非运行环境温度	-40...+80°C
	湿度	5...95% 相对湿度, 无结露 (EN60730-1)
	维护	免维护
尺寸规格/重量	尺寸规格 (LxWxH)	248x98x71mm
	轴径	-BE24(-ST) 方轴 14mmx14mm -BE24-12(-ST) 方轴 12mmx12mm
	重量	2.7kg

尺寸规格 [mm]

* 型号	风门驱动
BE24	方轴 14.2mm
BE24-12	方轴 12.2mm



- 用于暖通空调系统中的防火排烟风门控制
- 扭矩: 40Nm
- 额定电压: AC 230V
- 手动操作功能
- 控制方式: 开关型

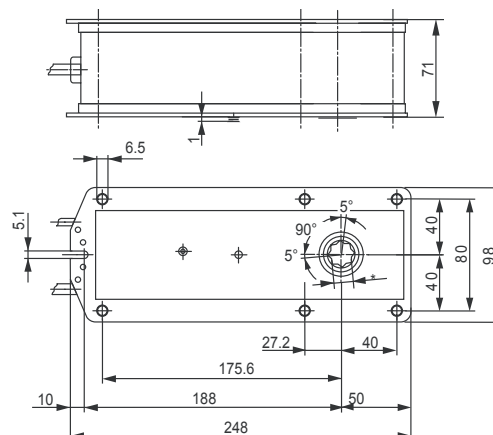


技术参数

电气参数	额定电压	AC 230V 50/60Hz	
	额定电压范围	AC 198...264V	
	耗电功率	8W @ 运行 / 0.5W @ 待机	
	变压器容量	15VA (最大电流 7.9A @ 5ms)	
	辅助开关	2 SPDT, 1mA...6A, DC 5V...AC 250V	
	-切换点	3°, 87°	
连接电缆	-电机	1m, 3x0.75mm ² (无卤素阻燃电缆)	
	-辅助开关	1m, 6x0.75mm ² (无卤素阻燃电缆)	
功能参数	额定扭矩	40Nm	
	堵转扭矩	-动态	40Nm
		-稳定	50Nm
	旋转方向	通过 L/R 安装选择	
	旋转角度	最大 100° (包括由机械惯性产生的超过每侧位置的5°)	
	运行时间	60s (90°)	
	声功率级	最大 62dB(A)	
	位置指示	机械指示器	
工作条件	防触电保护等级	II (完全绝缘)	
	电气防护等级	IP54	
	EMC	CE 按照 2004/108/EEC	
	低压指令	CE 按照 2006/95/EC	
	运行方式	类型 1.B	
	运行环境温度	-正常工作	-30...+50°C
		-安全模式	见31页“安全功能”
	非运行环境温度	-40...+80°C	
	湿度	5...95% 相对湿度, 无结露 (EN60730-1)	
	维护	免维护	
尺寸规格/重量	尺寸规格 (LxWxH)	248x98x71mm	
	轴径	-BE230	方轴 14mmx14mm
		-BE230-12	方轴 12mmx12mm
	重量	2.7kg	

尺寸规格 [mm]

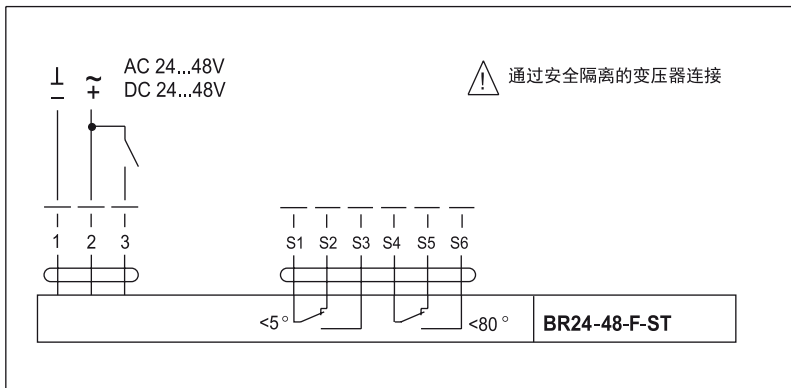
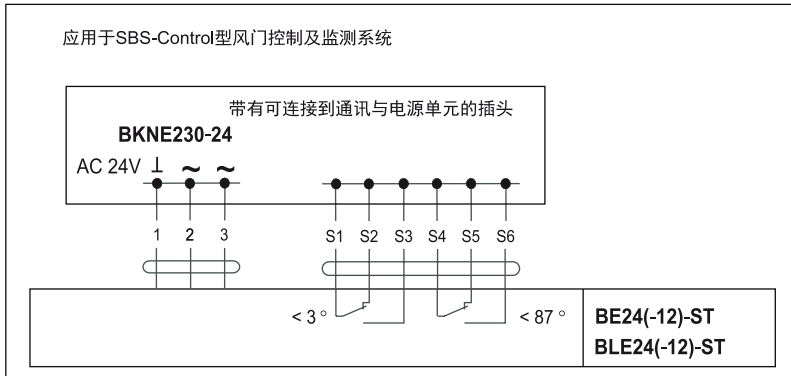
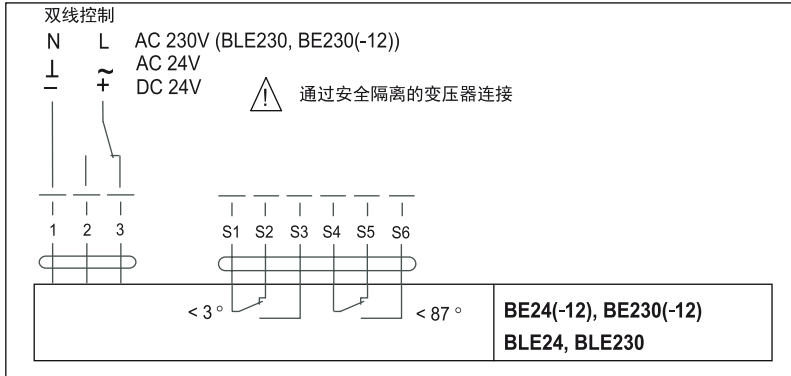
型号	风门驱动
BE230	方轴 14.2mm
BE230-12	方轴 12.2mm



接线图: B..E../BR.. 系列通用开关型执行器

注意:

- 可并行连接多个执行器。
- 必须注意功耗及切换阈值。



安全说明



- 不得将此执行器用于指定应用范围之外的应用，特别是飞行器上。
- 执行器的调整及安装均由防火排烟风门制造商进行，因此，执行器仅提供给防火排烟风门制造商。制造商保证防火排烟风门的最终性能。
- 由于风门轴会被施以极高的扭力，因此建议使用等级为St50或以上的钢材
- 用户请勿擅自拆开此执行器外壳，此设备不包含任何用户可以修理或更换的部件。
- 此设备含有电子元件，不得作为普通家庭垃圾处理，必须按照所在地的相关法令法规处理。

产品特点

运行方式	开/关控制通过两线系统实现。执行器具有全行程电子过载保护功能，运行至终点仍保持通电
信号	执行器内装有2个预设的微型开关用于指示，风门栅的位置可通过一个机械指示器读取。
手动操作	通过执行器附曲的曲柄可进行手动操作，也可方便地进行风门功能测试。
标准及规范	<p>执行器基于以下标准及规范设计：</p> <ul style="list-style-type: none"> • DIN 18232 草案，第六部分 1992.9 <ul style="list-style-type: none"> - 工业建筑消防 - 排烟散热系统 • 初级标准 ÖNORM H 6029, 1997.5 <ul style="list-style-type: none"> - 通风系统 - 防火排烟系统 • 取自 <ul style="list-style-type: none"> - CEN/TC191, 1996 - pr EN12101-8(排烟散热控制系统-排烟控制风门规范)
安全功能	下方图表是基于 ÖNORM H 6029 及 DIN 18232标准所示的温度范围保证的安全功能

