

球阀

Pro-Chemie 60

分体式化工专用60 PN16-40系列不锈钢球阀

性能

特性与优点

编号与尺寸

available drives



性能

一般性能

是专门为化工行业设计的阀门

浮动活塞球，全径

增强聚四氟乙烯（RPTFE）材料的软阀座密封

法兰连接标准：符合EN 1092-1

压力等级：PN16-40

阀门两端法兰间距：长、短两种模式

抗静电装置符合EN12662-2标准

阀杆密封：V型系列密封圈

阀杆防吹出装置

与执行器连接的钻孔面板符合ISO 5211标准

关闭角度：>7°

按要求提供的配置

如需其它配置，请与本公司销售部分联系

资质证书

符合欧盟承压设备2014-68-EU PED 与德国压力容器AD2000 HP0标准的资质证书

符合气体泄漏安全UNI EN ISO 15848、(ISO-FE-AH-C03-SSA)及德国TA-LUFT (60000 次循环) VDI 2440标准的资质证书

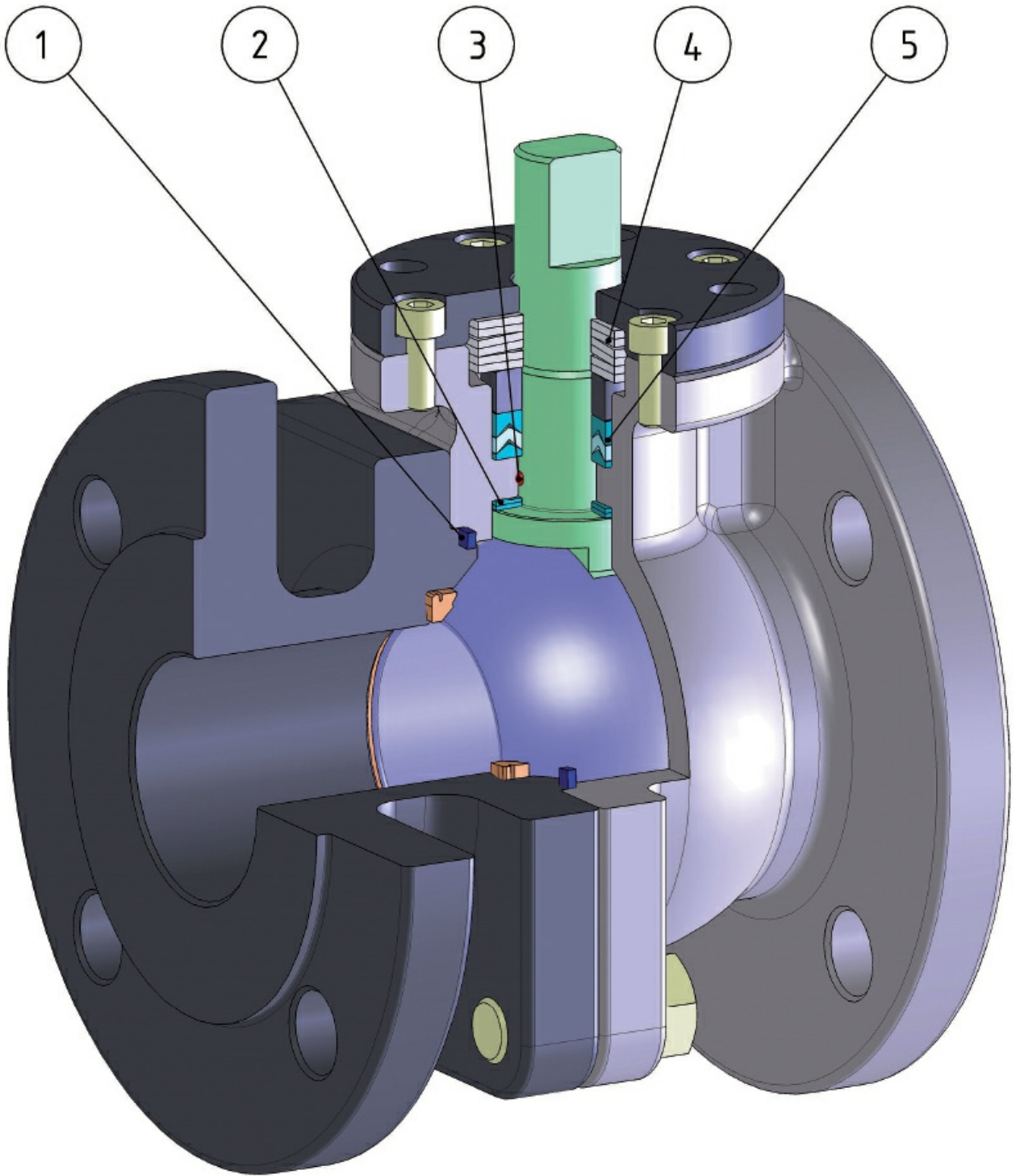
防火安全：符合ISO 10497 / API 607标准的资质证书

符合欧盟防暴ATEX 2014-34-EU标准的资质证书；此证书仅按客户要求提供。

设计标准

阀体厚度：符合ASME B16.34、ASME VIII div.1、EN 12516与PAS 1085标准

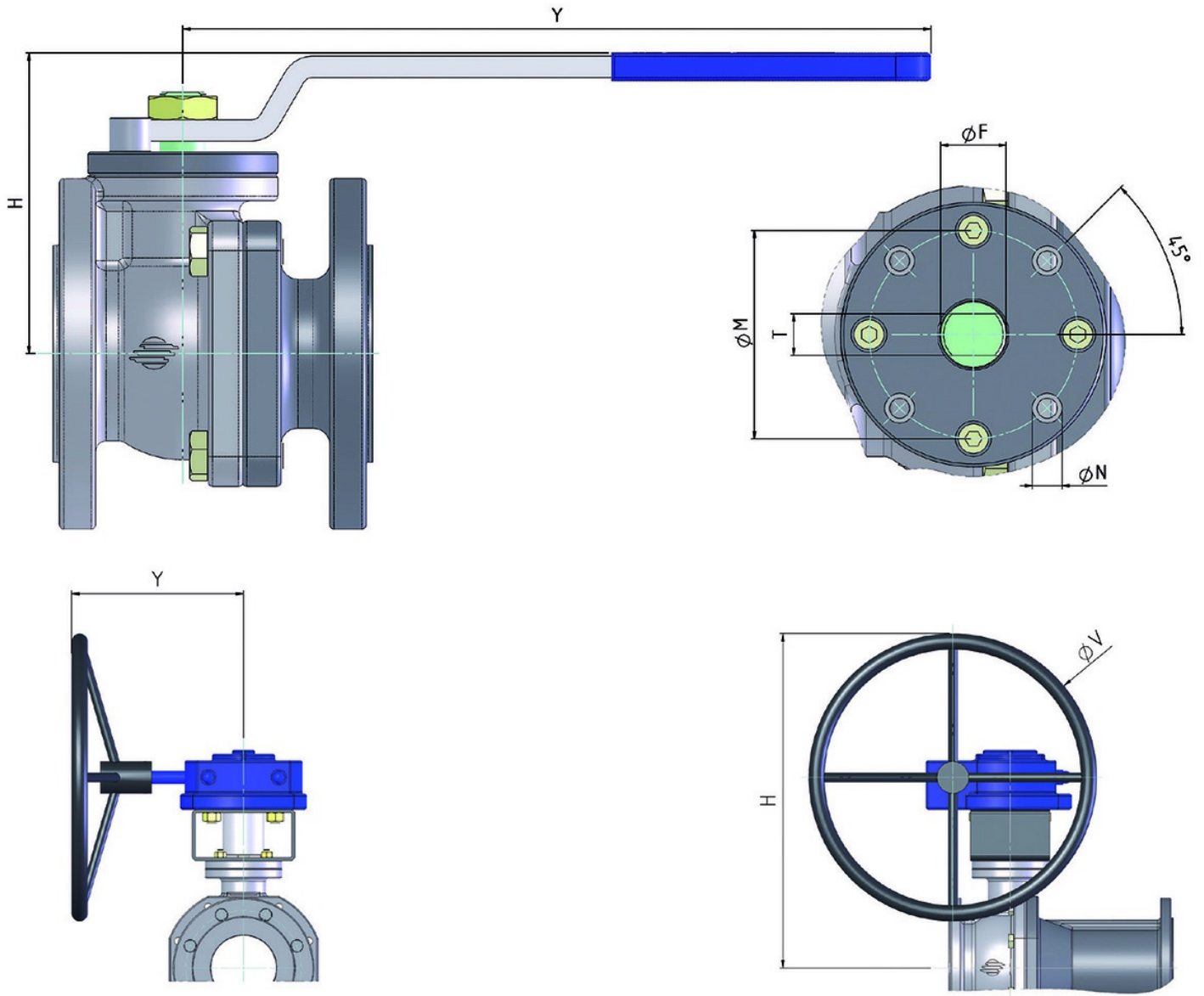
特性与优点



1	采用石墨弹性密封材料	保证密封性能不受阀门工作时遭受的温差影响
2	采用双层防磨擦垫圈	保证阀门工作时产生较小扭矩 与单层防磨垫圈相比，磨损小
3	采用防静电装置（改善阀球、阀杆与阀体间的电流连续性）	避免在易燃易爆环境中因静电造成电火花及火灾

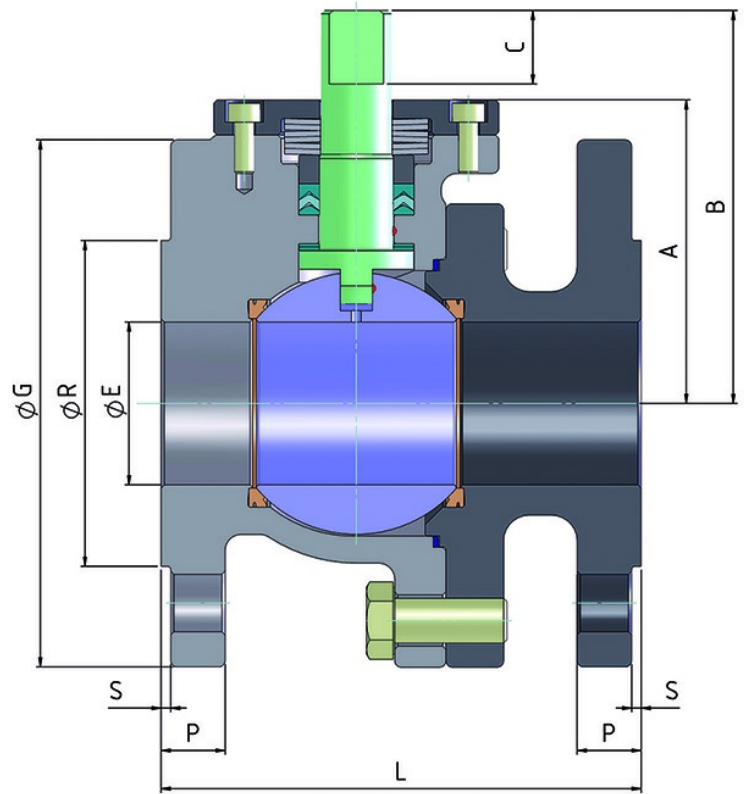
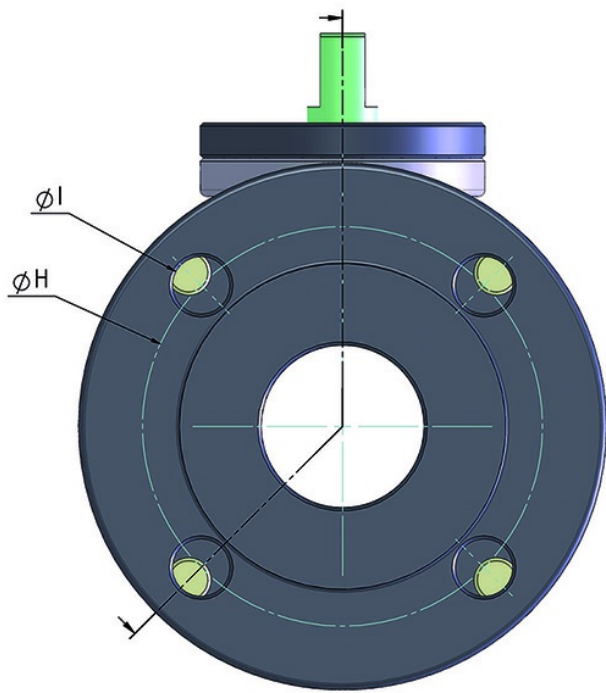
	任)	保证阀门整个使用寿命期电连接接触的安全
4	独立的预压弹簧罩	独立预压弹簧罩与阀轴转动互不关联：“V”型系列密封圈进一步减少了部件间的磨擦，保证了阀门更长使用期 使V型系列密封圈始终保持充盈饱满，避免高温差的状况下介质外泄
5	V型系列密封圈包含三个密封圈再加一个O形环	保证长期使用后仍能保持良好的密封性能
	由于从胚料到成品都在同一位子加工，保证了很高的轴对准精度	保证阀门具有更长的使用寿命 保证较小的工作扭矩
	易维护保养	控制维护保养的成本
	防火安全资质证书	保证了阀门的密封性
	ATEX防暴安全资质证书	允许在具有潜在爆炸危险的环境中安装
	TA LUFT德国气体泄露安全资质证书	保证了较高的对外密封安全
	PED欧盟承压设备资质证书	完全符合欧盟承压设备安全要求
	AD 2000德国压力容器资质证书	符合此项德国标准

编号与尺寸



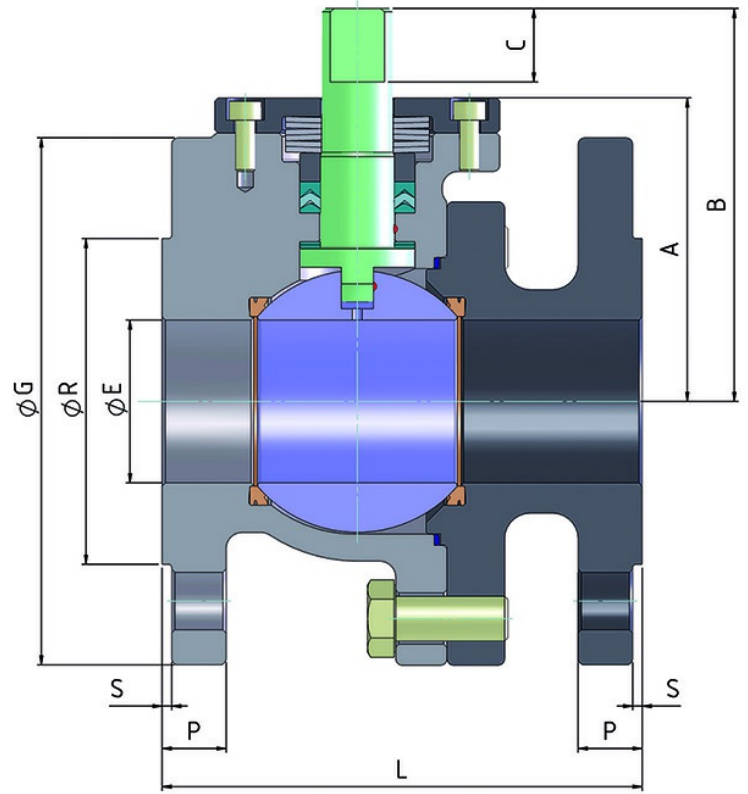
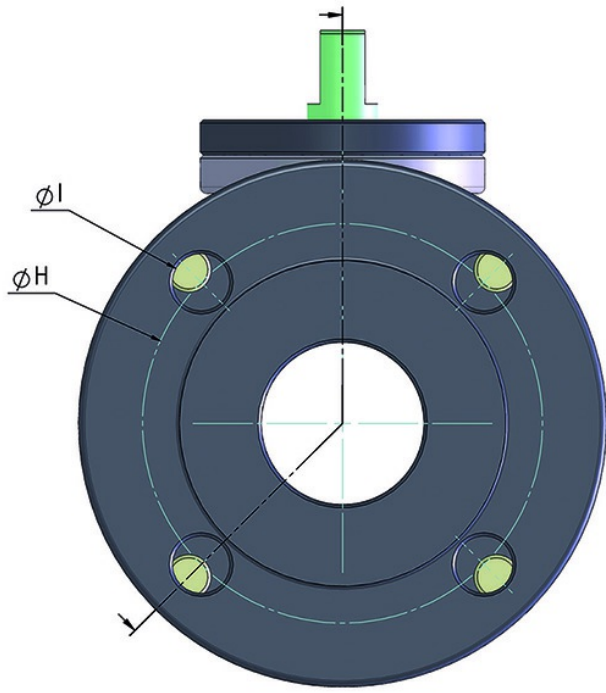
尺寸表

公称通径	H	Y	ϕM	ϕN	$\phi F/T$	ISO 5211
DN 15	82	152	42	M5	12/8	F04
DN 20	85	152	42	M5	12/8	F04
DN 25	102	277	50	M6	16/10	F05
DN 32	107	277	50	M6	16/10	F05
DN 40	132	352	70	M8	22/14	F07
DN 50	142	352	70	M8	22/14	F07
DN 65	195	452	102	M10	30/18	F10
DN 80	203	452	102	M10	30/18	F10
DN 100	233	452	102	M10	30/18	F10
DN 150	540	320	165	M16	45/30	F14



尺寸表

公称通径	ØE	PN	A	B	C	ØG	ØR	S	P	ØH	N° 孔	ØI	L (F1)	L (F4)
DN 15	13	16-40	46	57	10	95	45	2	16	65	4	14	130	115
DN 20	19	16-40	49	60	10	105	58	2	18	75	4	14	150	120
DN 25	25	16-40	62	80	16	115	68	2	18	85	4	14	160	125
DN 32	32	16-40	67	85	16	140	78	2	18	100	4	18	180	130
DN 40	38	16-40	86	114	23	150	88	3	18	110	4	18	200	140
DN 50	51	16-40	95	123	23	165	102	3	20	125	4	18	230	150
DN 65	64	16	130	163	30	185	122	3	18	145	4	18	290	170
DN 65	64	25-40	130	163	30	185	122	3	22	145	8	18	290	170
DN 80	76	16-40	138	171	30	200	138	3	24	160	8	18	310	180
DN 100	102	16	168	201	30	220	158	3	20	180	8	18	350	190
DN 100	102	25-40	168	201	30	235	162	3	24	190	8	22	350	190
DN 150	152	16	190	230	30	285	212	3	22	240	8	22	480	---



零部件材料表

编号	零部件名称	不锈钢
1	阀体	14408不锈钢
2	接口	14408不锈钢
3	活塞球	1.4408不锈钢/CF8M铸钢
4	阀杆	1.4404不锈钢//316 S.S.不锈钢
5	阀座	RPTFE增强型聚四氟乙烯
6	阀体-接口密封	Grafite石墨
7	阀杆下端密封	TFM1600聚四氟乙烯
8	V型系列密封	Peek (*)聚醚醚酮树脂
9	V型系列密封	Devlon (*)特殊活性剂尼龙材料
10	V型系列密封	Peek (*)聚醚醚酮树脂
11	密封圈压盖	1.4404不锈钢//316 S.S.不锈钢
12	弹簧	1.4404不锈钢//316 S.S.不锈钢
13	上端端盖	1.4404不锈钢//316 S.S.不锈钢
14	紧固螺母	A4-70 不锈钢
15	端盖紧固螺杆	A4-70 不锈钢
16	手柄	1.4301不锈钢/304 s.s.不锈钢
17	手柄定位	1.4404不锈钢/316 S.S.不锈钢
18	手柄定位螺丝	A4-70 不锈钢
19	阀体关闭螺丝	A4-70 不锈钢
20	变速器	铸铁 (涂油漆)
21	手轮	Fe 42 UNI 7091钢

(*): TFM 1600 聚四氟乙烯(PTFE) 仅按需求提供；如有需要，请与本公司销售部门联系

Available drives



化工专用60 (PRO-CHEMEI 60)铝制双动球阀系列与弹簧复位执行器



化工专用60 (PRO-CHEMEI 60)不锈钢双动球阀系列与弹簧复位执行器